

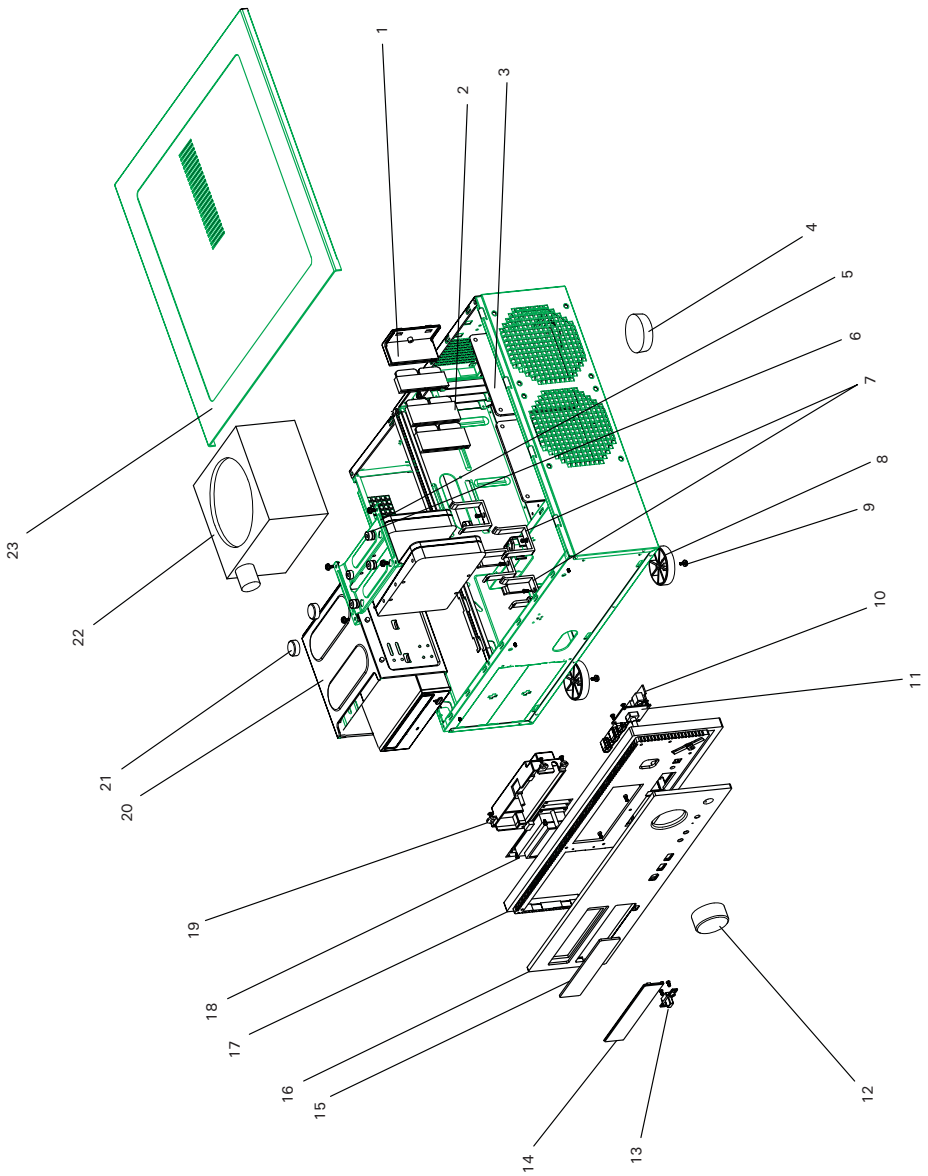
VERIS™



Fusion v2/Fusion Black User's Manual

Manuel de l'utilisateur
Anwenderhandbuch
Manuale per l'operatore
Manual del usuario
取扱説明書

Antec
The Power of You®



#	Description	#	Description
1	"L" extension air guide holder	13	Optical drive button
2	Air guide extension	14	Optical drive cover
3	120mm Fan cover	15	VFD/LCD window
4	Rubber feet	16	Front Bezel
5	Top HDD holder	17	Bezel holder
6	Silicone grommet	18	VFD/LCD assembly
7	Bottom HDD holder	19	VFD/LCD back cover
8	Front Aluminum Feet	20	Drive Cage
9	Feet screw	21	Drive cage rubber feet
10	Front port assembly	22	Power supply
11	Volume knob assembly	23	Top Panel
12	Volume knob		

#	Description	#	Description
1	Support d'extension de guide d'air en L	13	Bouton de lecteur optique
2	Extension de guide d'air	14	Cache du lecteur optique
3	Couvercle de ventilateur de 120mm	15	Ecran d'affichage fluorescent sous vide (VFD/LCD)
4	Pieds en caoutchouc	16	Collerette d'encastrement avant
5	Support à disque dur supérieur	17	Collerette
6	Œillet en silicone	18	Ensemble VFD/LCD
7	Support à disque dur inférieur	19	Cache arrière du VFD/LCD
8	Pieds avant en aluminium	20	Panier de lecteurs
9	Vis de pieds	21	Pieds en caoutchouc de panier de lecteurs
10	Ensemble des ports avant	22	Bloc d'alimentation
11	Unité du bouton de volume	23	Capot supérieur
12	Bouton de volume		

#	Description	#	Description
1	"L" Halter der Luftführung	13	Taste für das optische Laufwerk
2	Verlängerung der Luftführung	14	Abdeckung für das optische Laufwerk
3	120mm Lüfterabdeckung	15	VFD/LCD-Fenster
4	Gummifüße	16	Frontblende
5	Obere HDD-Halterung	17	Frontrahmenhalter
6	Silikonunterlage	18	VFD/LCD-Baugruppe
7	Untere HDD-Halterung	19	VFD/LCD-Rückwand
8	Aluminiumfüße vorne	20	Panier de lecteurs
9	Fußschraube	21	Pieds en caoutchouc de panier de lecteurs
10	Frontanschlüsse	22	Bloc d'alimentation
11	Baugruppe Lautstärkeregelung	23	Capot supérieur
12	Lautstärkereglern		

#	Description	#	Description
1	Supporto del deflettore aria con estensione a "L"	13	Pulsante dell'unità ottica
2	Estensione del deflettore aria	14	Copertura dell'unità ottica
3	Copertura della ventola da 120mm	15	Apertura per display VFD/LCD
4	Piedini in gomma	16	Pannello anteriore
5	Supporto per HDD superiore	17	Supporto pannello anteriore
6	Gommine in silicone	18	Gruppo display VFD/LCD
7	Supporto per HDD inferiore	19	Copertura posteriore display VFD/LCD
8	Piedini anteriori in alluminio	20	Gabbia dell'unità a disco
9	Vite per piedini	21	Piedini in gomma della gabbia dell'unità a disco
10	Gruppo porta anteriore	22	Alimentatore
11	Gruppo manopola di controllo del volume	23	Pannello superiore
12	Manopola di controllo del volume		

#	Description	#	Description
1	Soporte de canalización de aire, extensión en "L"	13	Botón de unidad óptica
2	Extensión de canalización de aire	14	Tapa de unidad óptica
3	Tapa de ventilador de 120mm	15	Ventana de la pantalla VFD/LCD
4	Pies de goma	16	Marco frontal
5	Soporte superior para disco duro	17	Soporte del marco
6	Arandela de silicona	18	Conjunto de la pantalla VFD/LCD
7	Soporte inferior para disco duro	19	Tapa trasera de la pantalla VFD/LCD
8	Pies de aluminio delanteros	20	Armazón de unidades
9	Tornillos de los pies	21	Pies de goma para armazón de unidades
10	Conjunto de puertos delanteros	22	Fuente de alimentación
11	Conjunto del mando de volumen	23	Tapa superior
12	Mando de volumen		

#	Description	#	Description
1	「L」延長部エアガイドホルダー	13	光学ドライブボタン
2	エアガイド延長部	14	光学ドライブカバー
3	120mmファンカバー	15	VFD/LCDウィンドウ
4	ゴム足	16	フロントベゼル
5	上側HDDホルダー	17	ベゼルホルダー
6	シリコングロメット	18	VFD/LCDアセンブリー
7	下側HDDホルダー	19	VFD/LCDバックカバー
8	フロント用アルミニウム足	20	インチドライブケース
9	足用ネジ	21	ドライブケース用ゴム足
10	フロントポートアセンブリ	22	電源
11	ボリュームノブアセンブリー	23	上カバー
12	ボリュームノブ		

Antec, Inc.

47900 Fremont Blvd.
Fremont, CA 94538
USA
tel: 510-770-1200
fax: 510-770-1288

Antec Europe B.V.

Sydneystraat 33
3047 BP Rotterdam
The Netherlands
tel: + 31 (0) 10 462-2060
fax: + 31 (0) 10 437-1752

Customer Support:

US & Canada

1-800-22ANTEC
customersupport@antec.com

Europe

+ 31 (0) 10 462-2060
europe.techsupport@antec.com

www.antec.com